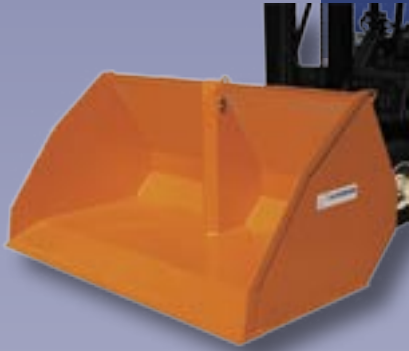


Anbaugeräte für Gabelstapler



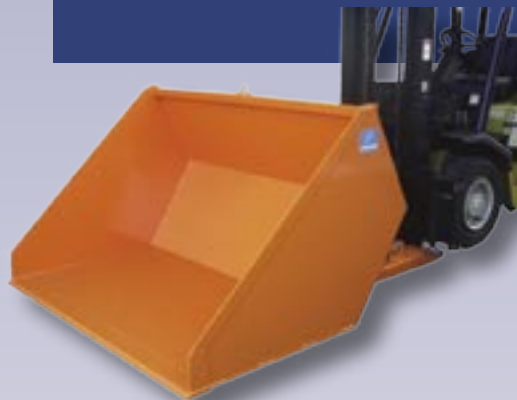
...
das überlegene
Konzept



FLÖTZINGER
– Anbaugeräte
werden
problemlos an
alle Gabelstapler
montiert.



Hohe Qualität
und überzeu-
gende Technik
sichern einen
schlagkräftigen,
effektiven und
wirtschaftlichen
Einsatz.



FLÖTZINGER

< ä ' D-kmf _ 'A j] j 'Lj Yf khgj lhjgZd e] |

FLÖTZINGER



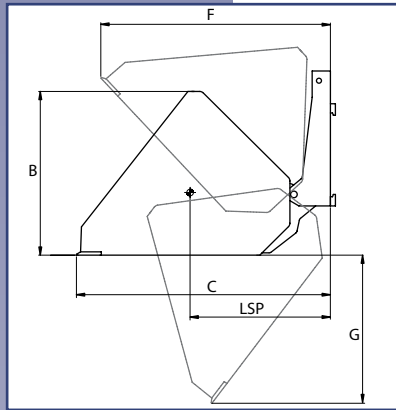
K[` oel_nik[` Ym] dā>K90

Njjo] f\mf_kro][c'DE]jce Yd] 2

K[` oel_nik[` Ym] d' e d' >] klyfZYmjo] j\] f' oel] j%
 o d_] f\` æ' <Ym] j] d' kYlr' Z] l] d] Z] f & < d' f'n] j] k l'
 jgZnkl] : Ymo] k]] je _ d' l' \] f' l] jYf khgj l'
 ngf' k[` o] j] f' K[` oel_oel] j f' æ Yp&K[` oel%
 _] o d' l' * \$ l' e !



9ZZ&
 K[` oel_nik[` Ym] dā>K90
 : j] d] 2) \$ (e D[Y&) \$ e



<nj[` \] f' < d] clyfZYmYf\ \] f'
 ? YZ] d] j f_] j \] k' KIYhd] j k' Z d] d] l'] d] f'
 Z] kle _ d'] ' O] f\ a_c] d] j' Yd] f \$ \] j' DYkl%
 k[` o] j] hmf' c] d' l' ghlæ YdYe ? YZ] d] j f_] j \$ \] d'
 l] j Y_ f' a_c] d] \] k' KIYhd] j k' o d] \ ngdYmk_] f oel l' O d' l' a]'
 C] d] j] d' f' oel] d] f' g] ' Me k[` d' d] k lmf _]

K[` oel_nik[` Ym] dā>K90

- '9fZYm\] j] K[` Ym] dYf\ \] f' ? YZ] d] j f_] j
- = f l d] j] mf _] q \] Ymk[` \mj[` * \ o & Rq d' f \] j
-] pljY%] j k[` d] d' k] k l' K[` oel] k l' Ymk @9J < GP d' - (p* (e e !
- Yd] DY_] j Zgd] f' k f' e d' K[` j Ynzkd]] j] mf _] nf \ K[` e d] j%
 k l' d] f' n] j k[`] f i
- DY_] j Zgd] f' d' ? d ad' _] j i



-] d' '9Zcchho d' c] d
 ngf [Y& _] j %
 o f' j d] k l']] d']
] d' o Yf \] j] d'
 = f l d] j] mf _]
- Z] k l' k' > oel] j' Y d' %
 l] f \ mj[`] d] f'
 j o d' cchho d' c] d
 ngf [Y& / j



RmZ] ` -j2

- K[` f] d] b] [` k] d k q k l' e ' Z! nf \ O] [` k] d j Ylr] f' Z'''
- K[` gl] j] r d' c] f
- ' akhár] OK] d] f \] [c] de d' CYf l] f k[` nlr' Z oel] CYj] g' d] j Yf khgj l'!
- F d] \] j' Yd] j' d' mf l] j k[` d] \ d'] f' '9ntk' b e j mf _] f

Dā] j] h j g_ j Ye e

Typ	Breite mm	Inhalt ca. m³	ESP° ca. mm	B ca. mm	C ca. mm	F ca. mm	G ca. mm	LSP ca. mm	Gewicht ca. kg
: Ymj] d] * ' D'Rq d' f \] j] \$ K[` oel _] o d' l'									
>K9) * (((\$	* 1(/ * (), () * (. ((. ((+ 1(
>K9) - (((\$	* 1(/ * (), () * (. ((. ((, , (
>K9) * (((\$	+ * (1 * (), / () ++ (0 - -	/, (, 1 -
>K9) . (((\$	+ ((0, () + * -) * + (/ + (. 0(- + (
>K9) 0 (((\$	+ ((0, () + * -) * + (/ + (. 0(-- (
>K9) . (() \$	+ * (1 * (), / () ++ (0 - -	/, (- / (
>K9) 0 (() \$	+ * (1, -), 1() ++ (0 / (/ - (- 1 -
>K9	* ((() \$	+ ((0, () + * -) * + (/ + (. 0(- 0(
>K9	* ((() \$	+ ((1 ((), * -) ++ (0) -	/, (. ((
>K9	* ((() \$	+ * (10(), - , () + 1(1(-	0(. . (
: Ymj] d] * ' D'Rq d' f \] j] \$ D' Yf \] Yf \] d] \$ K[` oel _] o d' l' e Yp & * * ((' c_ ' e									
>K9% D) * (((\$	+ ((0, () + * -) * + (/ + (. 0(, . (
>K9% D) * (((\$	+ * (1 - -) - * () + / (0 1(0(- * (
>K9% D) + (() \$	+ - () (* -) - / (), ((1 + (0(- / (
>K9% D) - (() \$	+ - () (+ (), . , (), - () ((0 - (- 1(

O] d] j] ? j - k k] f' Ym' 9f j] Y_]

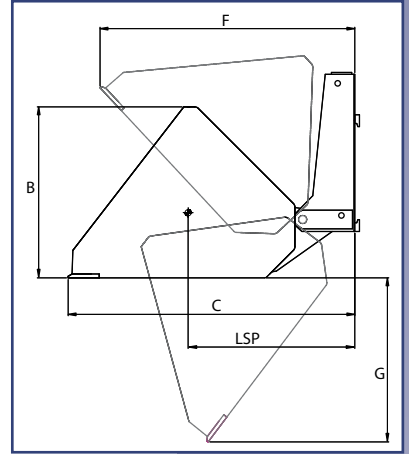
ã>K9% ÒÐ>] KIYf ZYm

K[` oel_mnk[` Ymf] dã>K9% Ò` Ð? jgSjYnæ ` Ð

- 9fZYm\j] K[` Ymf] dYf ` \] f ? YZ] djf_]j
- =f]d] jmf ` ` q]jYm\k[` \$]n] [` * ` \o&Rqdf \]j
-] pljY%] jk[` d &] k] K[` o]f] & k] Ymk
- @9J <GP ` Z ` ((p* - ` e e !
- Yd] ` DY_]jZgd] f ká ` ` e á K[` jYnZ%
- ká `] jnf ` nf \ K[` e á jk] d] f ` n] jk] `] f i
- DY_]jZgd] f ` á ? d á d_]j i



9ZZ&
K[` oel_mnk
k[` Ymf] dã>K9% Ò
: j] á] 2* \$ (` e ` ÐÁ ` Yd2] Y&+ \$ ` e

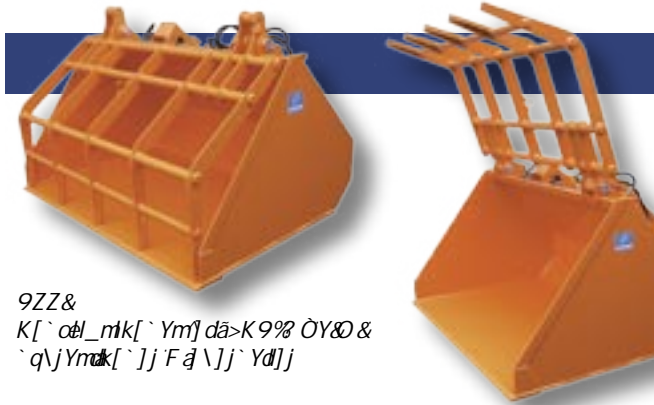


RnZ] ` -j2

- K[` f] d] [` k] d] k] e Z! nf \ ` O] [` k] d] jYr] f Z!!!
- K[` gl] j] r] f] c] f
- ákhar] ÒK] á] f \] [c] de á CYf] f k[` ntr `
- žo] CYjlg^] djYf khgj!
- F á \] j] Yd] j] á nf] j k[` á \ d] `] f ` 9nk ` b] e jnf_] f



-] á ` 9Zcáho á %
- c] dngf [Y&- +j
- _] o f j] d] k] l] i
-] á] j] á o Yf \ %
- }] á ` =f] d] j] nf `
- Z] k] k > o] h] j %
- ` Yd] f ` \ n] [
-] á] f] o] c %
- cáho á c] d
- ngf [Y& / j



9ZZ&
K[` oel_mnk[` Ymf] dã>K9% ÒY& &
` q]jYm\k[`] j F á \] j] Yd] j

Dá] jhg_jYe e

O] á] j] ? j-kk] f Ym^9f] Y_]

Typ	Breite mm	Inhalt ca. m³	ESP°° ca. mm	B ca. mm	C ca. mm	F ca. mm	G ca. mm	LSP ca. mm	Gewicht ca. kg
: Ymj] á] * ` ÐRqdf \] j \$ K[` oel_] o á ` l ` e Yp&* - ((` c_ ` e									
>K9%) . (() \$	- * ()) () 01 () . -	1 + (1 + (1 , (
>K9%) 0 (() \$	- (() (() / , -) - / -	1 ((1 ((1 - (
>K9%	* ((() \$	- * () (+ () // () - 0 -	1 + (1 * () () (
>K9%	* (((* \$. * () (() 0 -) , -	1 0 () ((() (- (
>K9%	** ((* \$. * ()) 1 -	* (- () // -) , (1 0 ()) 0 (
>K9%	* 0 ((* \$. * ()) + -) 1 - () / (-) (/ (1 0 () * , (
>K9%	* - ((+ \$	- / () * - () * (() 0 * () * (() (() * 1 (
: Ymj] á] * ` ÐRqdf \] j \$ K[` oel_] o á ` l ` e Yp&** - ((` c_ ` e									
>K9%	* - ((* \$. 0 ()) 1 (* (- () // -) * (() / ()) 0 (
>K9%	* / ((+ \$	0 ()) * / (** () 0 1 () + () * - () * / (
>K9%	+ (((+ \$	/ - () * ((* (- () / 0 () ** () / () * 1 (
>K9%	* / ((, \$	0 1 ()) + (* + 0 () (1 () - - () + (() + , (

Z! ` K[` f] d] [` k] d] k] e 2\mj [` \Yk K[` f] d] o] [` k] d] k] e á k] á] o] jcr] m] d] k] j] 9f % Zro & 9ZZYm \] j] K[` Ymf] de _ d] `

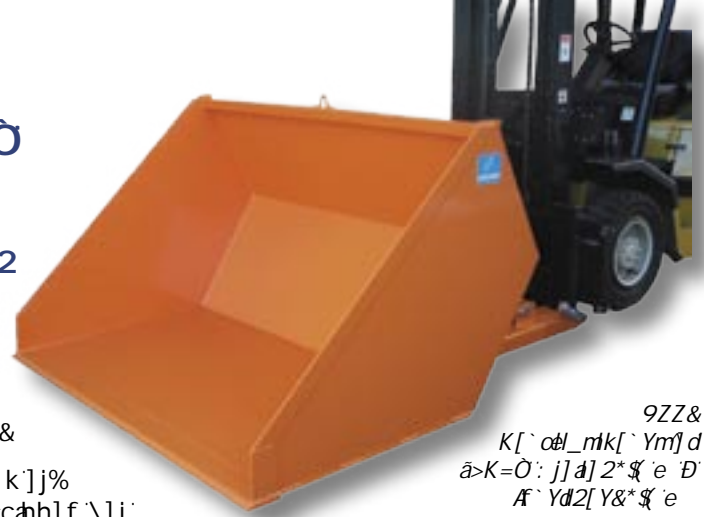
Z!!! ` O] [` k] d] jYr] f 2\mj [` \á ` O] [` k] d] jYr] f ` cYf f ` \á ` K[` oel_mnk[` Ymf] dYf ` n] jk[` á \] f] ? YZ] djf_] j e g f l á j i ` o] j \] f ` á & > = E % Anf \ % Ag \] j ` > = E Ð Anf \ % An! `



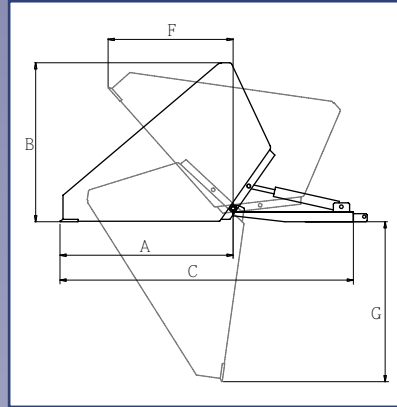
K[[°] oel_mtk[[°] Ym] da>K=O

N]jo] f\mf_kro][c^DE]jce Yd 2

<aj k] ^ q\jYm[[°] ^ ngj%mf \ jof ccähZYj
DY\] k[[°] Ym] d] a_f] | kq \ ^ of \] f LjYfk%
hgjl nã d j k[[°] oel_oel] j&? jgSngate a_j
K[[°] Ym] d f \ bf \] f oz] jo a _] f \ f \] j
^ gån] jYjZ] a] f \] f \ f \ nk] ja] N]jo] f\mf _ &



9ZZ&
K[[°] oel_mtk[[°] Ym] d
a>K=O: j] a] 2* \$ e D
f Yd 2[Y&* \$ e



<aj ^ of gj\ f mf _ \] k ^] ^ hmfc] k] j%
e _ d] \] f ngkl f f \ a_j k j of ccäh] f \] j
K[[°] Ym] d a] j \ mj [^ o a \ \ a :] ^ oel hf _ o] k] f l d
Z] _ of kl a] \$ o k] k [[°] oel _ m] \] Z] æ LjYf khgj] f a \] n] j o j] f & < mj [^ \ a _ j g S] _ j] a ^ %
o] a] Z] kl] f k ^ of DY\] YjZ] a] f _] a_f] | &

K[[°] oel_mtk[[°] Ym] da>K=O

- 9mf Y e] \] j K[[°] Ym] d \ nj [^ \ a] ? YZ] d f c] f
- = f k a \] j mf_kZgã] f n] j ^ f \] j mf Z] YZkã \] a] k ^ 9Zj mtk [^] f \] j K[[°] Ym] d
- = f l d] j mf _ ^ q\jYm[[°] \$ \ nj [^ ro] a \ o & R q d f \] j
-] plj Y %] j k [^ d a \] kl] K[[°] oel] kl] Ynk @ 9J < GP ? - (p * (e e !
- Y d] DY _] j Zgã] f k a \ e a K [^ j Ym Z kã \] j mf _ mf \ K [e a j kl] d n] j k] ^] f |
-] Z] f] j K [^ Ym] d g \] f

-] f ^ 9Zcãho f c] d
ngf [Y & O ; _] %
o f j d a k] | ^ f]
] f o Y f \] j a
= f l d] j mf _
▪ k] ^ j _ m] k ^ > oel %
n] j ^ Yd] f \ nj [^
] f] f j of ccäh %
o f c] d ngf
[Y & O]



Dã j]jhjg_jYe e

Typ	Breite mm	Inhalt ca. m³	ESP°° ca. mm	LSP°° ca. mm	max. Schütt-gew. kg/m³	A ca. mm	B ca. mm	C ca. mm	G ca. mm	F ca. mm	Gewicht ca. kg
>K=)((((\$-)*(()-, ()-()*. ())O()*--))) (, , (
>K=)*(((\$)*1()--()-()(+(O/-	5 E Y S 9 # D j f _] \] j ? Y Z] d f c] f)(*(1((, *(
>K=)+(()\$)*O()./()-())O())+-))/-)(+(-*(
>K=).(((\$))O()--()-()(+(O/-)(*(1((-((
>K=).(()\$)*(()-1()-()+, ()*+())++-)).-	-O(
>K=)O()\$)*, ()-1()-(10-),((1/-	O. (-+(
>K=)*(()\$)**().. ()-()(*-)(.-))(-	1((-/(
>K=)*(()\$)*O()./()-()))/())+()).-)(*().(
>K=)*((*\$)**().(()*(()+. -)*. -))++-))O(/*(
>K=)*((*\$)*+().*()*((),())+(),((-)*+(/, (
>K=	**((*\$)*-().- ()((), 1())+-), O-)*1(O. (
>K=)*-((+\$)*O()./(O()-. (), -))---))+-	OO(

:] a] kl] dhf _ Zã] æ e] j Yf _] Z] f 2
 ▪ D j f _] mf \] nj] k] f a \] j ? Y Z] d f c] f
 ▪ : j] a] \] k ? YZ] d j f _]
 j] Z] a) * ((e e Rã f c] f g f _] mf \] Z] f] j
 K [^ Ym] d k] dhf _ \$ & f a _] r nj of c _] cã h



K[`oel_nik[`Ym] dää@K= %J Ö

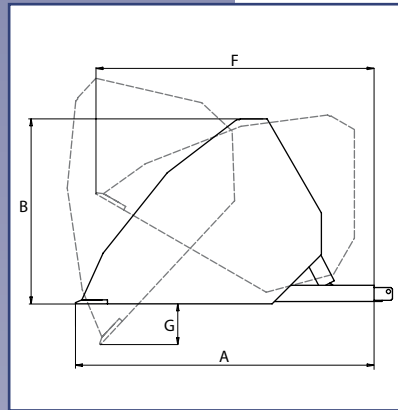
%@g[`cähk[`Ym] d%

N|jo] f\mf_kro][c'DE]jce Yd 2

@g[`cähk[`Ym] d'bf\] f'm&f\] j'@gd%
 f\mk]ä 'žö\] f'Me k[`d'ngf '@Y[ck[`fä%
 r] d'nf\ 'Kf_] khff] f!g\] j'ä 'Cge e mf] f
 ž& &N]jd\mf _ngf 'KYd\$Khä'nko&N]jo] f\mf_&



9ZZ&
 K[`oel_nik[`Ym] d'ää@K= %J Ö
 : j]ä] 2*\$ ('e 'D'Ä' Yd2[Y&*\$ 'e



<ä 'e fæ Yd Klmlrlä ¶ ngf fmj [Y&+* ('e e ""
 Zä] |ghlæ Yd] Z]j d\] ' -] &Rnkflrd\]] je - d\] \ghh] d] <j] ' hmfcl Ym\] f'
 J oēccäh] f\] j' K[`Ym] d' <ä :] d'nf_ 'o ä\ kge ä'o] k] fl d\]] j] d'ä]] j] mf\ 'K[`oel_m'
 f'Y] rmin] j d'kl ¶ aljYf khgj] ä] j& :] äk] ää_Yf_] Z] Y[']] K[`d'akg' d'f] j'g\] j] f_] j] f'
 CjY1Ymō Yf\ 'Z] æ 'K[`ä] Z] f\] j' K[`Ym] &

-] f' 9Zcähho f'c] d
 ngf [Y& O_] %
 o f' j] d'kl]] f'
] f' o Yf\] j] ä
 = f] d]] jmf_
- k] ' j_ m] k' > cää%
 n] j' Yd] f\ ' m] j'
] f' f' J oēccähh%
 o f' c] dngf'
 [Y&+(j

K[`oel_nik[`Ym] d ä@K= %J Ö

- '9mf Y' e] \] j' K[`Ym] d
 \mj[`ä ? YZ] d' f' c] f \$
 Kä] jmf_ \mj[`ro] ä
 Kl] [cZgd] f
- = f] d]] jmf_ ' q\jYm k[`'
 \mj[`ä] f\ 'o & Rq d\] j
- ' q\jYm k[` YZ% mf\ j oēccäh ZYj
-] pljY%] jk[` d' f' kl] ' K[`oēß] äkl] ' Ymk'
 @9J < GP ž' ((p* - 'e e !
- Yd] 'DY_] jZgd] f' k' f\ ' e ä ' K[`jYm Z%
 k'ä] jmf_ mf\ ' K[`e ä jkl] d] n] jk] '] f]
- 'e fæ Yd Klmlrlä ¶ ž E Yš? ! ngf fmj [Y&+* ('e e "" Z] æ '9Zcäh] f]



Dä ¶ j] hjg_ jYe e

Typ	Breite mm	Inhalt ca. m³	ESP°° ca. mm	LSP°° ca. mm	A ca. mm	B ca. mm	F ca. mm	max. Schüttgew. kg/m³	Gewicht ca. kg
@K=%J) . (() \$) ()	1. () O/()) - /) /, () * (() / + (
@K=%J) . (() \$	0, () ()) O/()) * - ,) /, () ((() 0, (
@K=%J) O(() \$) ()	1. () O/()) - /) /, () * (() 0* (
@K=%J) O((* \$	0, () ()) O/()) * - ,) /, () ((() 1+ (
@K=%J	* ((() \$) ()	1. () O/()) - /) /, () ((() 00(
@K=%J	* (((* \$	0, () ()) O/()) * - ,) /, () ((() 1/(
@K=%J	** ((* \$) ()	1. () O/()) - /) /, () ((() 11(
@K=%J	** ((* \$	0, () ()) O/()) * - ,) /, () ((()) * (
@K=%J	* - ((* \$) ()	1. () O/()) - /) /, () ((()) * (
@K=%J	* - ((+ \$	0, () ()) O/()) * - ,) /, () ((()) - (
@K=%J	* - ((+ \$	1. ()) O() O/()) * - ,) 1* () O(()) * (

:] ä:] kl] dhf_ 'Zäl] 'æ e] j' Yf_] Z] f 2
 ▪ Dff_] mf\ ' l' m] jk[` f' ä] j' ? YZ] d' f' c] f
 ▪ : j] ä] \] k? YZ] d] jf_]

j] Z] ä) * ('e e 'Räc] f' f' f_] mf\] Z] f] j'
 K[`Ym] d'kl] dhf_ '\$ & f' ä]] rnj oēc_] cähhl
 "" Z] äK[`Ym] d] j- k] * \$ ('e ' + \$ 'e ' 5 [Y& . ('e e

K[` oel_mtk[` Ym] dā@K=Ö

Đ@g[` cāhk[` Ym] dĐ

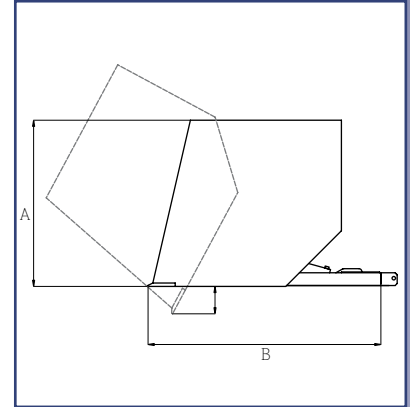
N]jo]f\mf_kro][cĐE]jce Yđ 2

<đ k] `9nk'èjmf_`\\j`@g[` cāhk[` Ym] dĐf\|f'`\\j`@gd'f\ntkljđ `N]jo]f\mf_&

<đ `e đ æ Yđ `Klnjlrld`đ `ngf'f`nj`[Y&*(`e e `Zđ|l`|Z]kle _đ` `) } Z]jđ\` ` _)` & =đ `J`ođ`ccāh]f`\\j`K[` Ym] dkl`f`đ`l`e _đ` ` &



9ZZ&K[` oel_mtk[` Ym] dā@K=Ö`
: j]đ] 2* \$ (`e Đ`F` Yđ2[Y&+\$`e



-]đ `9Zcāh%`
- o đ c] dngf`
- [Y& *j`_`%`
- o f jđ k]l`|`
-]đ `]đ o Yf\`%`
-]đ `=f1%`
- đ]jmf_`

K[` oel_mtk[` Ym] dā@K=Ö

- `9mfY`e] `\\j`K[` Ym] d\mj[` `\\đ `?YZ] đđ c] f`Kđ` `]jmf_`\\mj[` `ro] dkl][cZgd] f
- `9Zcāhmf_` `q\jYm`k[` `\\mj[` `]đ` f`Rqđf\]j`đ`đ`J`ođ`ccāh]f`\\j`K[` Ym] dkl`f`đ`l`e _đ` `!`
-]pljY%)jk[` đ đđ`đ`kl] `K[` `ođβ] đkl] Ym` @9J <GP`ž` ((p*- `ie e`!`
- `Yđ] `DY_]jZgd] f`kđ` `e đ` K[` `jYm`Zkđ` `]jmf_`mf\`K[` `e đ]kl] đđ`n]jk` `] f`|`
- `DY_]jZgd] f`đ` `? đ đđ`_]j`|`
- `e đ æ Yđ `Klnjlrld`đ `đ `E`Y\$2; `!ngf'f`nj`[Y&*(`e e `Z] æ `9Zcāh] f`|`



Dđ `j]h]g_]Ye e

O]đ]j] `?j-kk] f`Ym`9f`jY_]`

Typ	Breite mm	Inhalt ca. m ³	ESP ^{oo} ca. mm	LSP ^{oo} ca. mm	max. Schüttgew. kg/m ³	Gewicht ca. kg
@K=	*(((*\$.) (1. () * ((/O(
@K=	**((*\$.) (1. () * ((O*(
@K=	*-((+\$.) (1. () * ((O. (
@K=	*-((, \$. 1() / () (((1) -

:]á:]kl] đđf_`Zđl] `æ e]j`Yf_] Z] f 2

- `Dff_] `mf\`l`m]jk[` `f`đ`l`\\j`?YZ] đđ c] f
- : j]đ] `\\k`?YZ] đđf_]j

j] `Z]á) * ((`e e `Rđ c] f`đđ`_] `mf\`
:]Z] f]j`K[` Ym] dkl] đđf_`



K[` oel_nik[` Ymf] dā>ME Ö

N[jo] f \nf_kro] [c'DE] jce Yd] 2

=f] 'hj] k_oel_kla_] 'K[` Ymf] d'öb\ \] f 'Me k[` d\`
nā d] j 'K[` oel_oel] j&

<nj[` \] f] Z] f] f 'K[` Ymf] d'g\ \] f 'oä\ \ä`
:] 'oelhf_o] k] f] d\ `] j d ä `] j i &] ä k] ää_Yf_] %
Z] j Y[`] ' K[` d äkg` d f] j 'g\ \] j f] j ä_kl] f 'C] j Y4%
Ym b Yf \ Z] æ 'K[` ä Z] f \ \] j 'K[` Ymf] &



K[` oel_nik[` Ymf] dā>ME Ö

9ZZ&K[` oel_nik[` Ymf] dā>ME Ö

- '9mfY` e] \] j 'K[` Ymf] d\ nj[` \ä` ? YZ] d'f c] f \$] f] 'Kä`] j %
'nf_kc]]] 'n] j 'f \ \] j] 'nf Z] YZkä` la_] k'9Z] m k[`] f
- '=f] d] j] nf_e] ['Yf ä k[` \$oZ] j] f :] \ä f nf_kk] ä r me`
'>Y` j] j k] Yf \
-] 'f k] d'Y] j '9Zcā h o f c] d e Yp& [Y&O- j
- 'Ym] ge Yl ä k[`] 'N] j j ä_] d'f \$f Y[` \] e '9Zk] f c] f \ \] j 'K[` Ymf] d
- 'Z] ä k] ää 'K[` d äkg` d f
- 'kh] r ä d\ 'N] j k[` d ä d k] `
- '\ä` 'DY_] j Zg d' f 'k ä \ e ä 'K[` e ä j k] d' f 'n] j k] `] f

RnZ] ` -j2

- '9Zcā h \ fe h'nf_

K[` oel_nik[` Ymf] dā>ME %@Ö

▪ ' q\jYm k[`] '=f] d] j] nf_ \ nj[`] f] f 'o & R o d' \ \] j
' <ä k]] je _ d'] f] \ g k ä j] '=f] d] j] nf_ \ \] j 'K[` Ymf] &
' C] f] 'K] g S Z] d' k] m f _ Z] æ '9Zcā h] f \$ o ä]] o Y Z] ä \] j`
' e] ['Yf ä k[`] f '9nk%
' c e] nf_ &



9ZZ&K[` oel_nik[` Ymf] dā>ME %@Ö

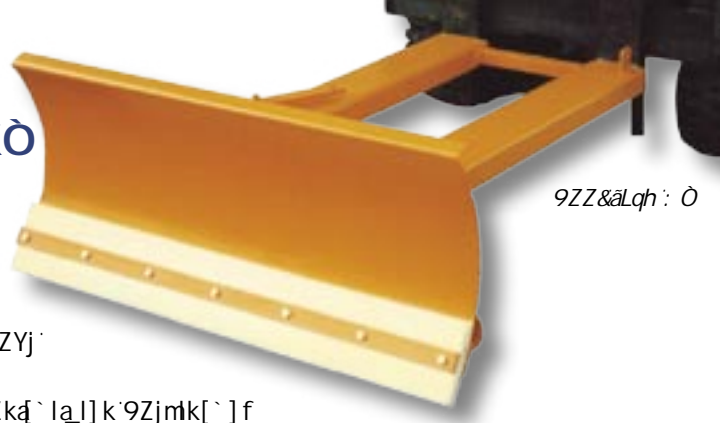
Dä] j h j g_j Ye e`

Typ	Breite mm	Inhalt ca. m ³	Tiefe ca. mm	Höhe ca. mm	max. Schüttgew. kg/m ³	Gewicht** ca. kg	Maß zwischen °° den Gabelzinken
>ME)) (((\$) (((- (() - ((*) (, ((
>ME) * (((\$) * - (-- () - ((* - (- ((
>ME) + (((\$) * - (-- () - ((* . (- ((
>ME) . (((\$) * - (-- () - ((* 0 (- ((
>ME) - (() \$) * - (-- () - ((+) (/ ((
>ME) . (() \$) * - (-- () - ((+ - (/ ((
>ME) / (() \$) * - (-- () - ((+ / (/ ((
>ME) 0 (() \$) - ((. (() - ((,) (0 ((
>ME) 1 (() \$) - ((. (() - ((, , (0 ((
>ME	* (((* \$) . ((. - () - ((, / (0 ((
>ME	*) ((* \$) . ((. - () - ((, 1 (1 ((
>ME	** ((* \$) . ((. - () - ((- * (1 ((
>ME	* + ((* \$) . ((. - () - ((- , (1 ((
>ME	* , ((* \$) . ((. - () - ((-- (1 ((
>ME	* - ((* \$) . ((. - () - ((- / () (((

:] ä :] kl] d'f _ Zä] 'æ e] j Yf _] Z] f 2
▪ 'D'f _] 'nf \ \] j k] f ä \ \] j ? YZ] d'f c] f
▪ :] j ä \ \] k ? YZ] d'f _ j

"" Z] äe] ['Yf ä k[`] j '9Zcā hnf_\$E] 'j] o ä `] 'öb`
' q\jYm k[`] '=f] d] j] nf_ 2 [Y & + - 'c_`
j j :] ä :] kl] d'f _ æ e] j 'öZ] j h j g] f i

K[f] jfne k[ã] KÒ



9ZZ&ãLqh; Ò

K[f] jfne k[ã] KÒ

- rme '9fZYmYf ? YZ] ðlYhdj 'Z&[Y&, l'
- 'e] ['Yf&['Z] ðk] ða_ [Y&+(j 'k['o] fcZYj
- '9mfY 'e] 'nj[' 'ã] ? YZ] ðfç] f'''
- =f] 'Kã]]mf_kc] l]] 'nj] 'f\]]l' mfZ] YZkã] la_ l] k'9Zjmk['] f
- 'K['ã] -] 2[Y& O('e e

<Yk'J fne k[ã] ðk'f' n] jk[' ð \] f] f '9nk^òejmf_] f ð] jZYj 2

- 'Lqh'92F 'Fgje Yðnkj&Inf_ \$e á 'Y_] kkan] j 'KIY' ðfne ð ðkl]
- 'Lqh: 2F 'Fgje Yðnkj&Inf_ \$e á n] jk[' ð ðYje] j 'NmtgdVfj fne ð ðkl] 'Z' ((p+('e e !
- 'Lqh: 2E á >] \] jcdVhh] f 'Zðk'9m'Y jkã]] jmf_ ! mf \ 'KIY' ðfne ð ðkl] 'Ynk'@9J <GP
- 'Lqh=2F 'Fgje Yðnkj&Inf_ \$e á hj] ð_ ðf kla_] j ? ne e ðfne ð ðkl] 'Z' ((p+('e e !



9ZZ&ãLqh; Òe á ' 'q] Ym% ðk['] j 'K['o] fc] ðjã] lmf_



9ZZ&ãLqh; Òe á LYklj f \] jf

RnZ] ' -j2

- ' ? ne e ðfne ð ðkl] 'Z' ((p+('e e ! \$rmLqh;
- ' 'q] Ym% ['] 'K['o] fc] ðjã] lmf_
- 'NmtgdVfj fne ð ðkl] 'Z' ((p+('e e ! \$rmLqh;



9ZZ&ãLqh; Ò

Ðã] jhg_ jYe e

Breite mm	1500	1600	1800	2000	2100	2400
Lqh'92?] oã] l2[Y&c_) /-) 0-) 1(* (-	*) (*+(
Lqh: 2?] oã] l2[Y&c_) 0-) 1() 1-	*) (** (*+-
Lqh: 2?] oã] l2[Y&c_	* ((*) (** (*- (*/ (*O(
Lqh'=2?] oã] l2[Y&c_) 0-) 1() 1-	*) (** (*+-



K[f] jfne k[ã] KÒ ÐLqh <

- rme '9fZYmYf ? YZ] ðlYhdj 'Z&[Y&, l'
- '9mfY 'e] 'nj[' 'ã] ? YZ] ðfç] f'''
- =f] 'Kã]]mf_kc] l]] 'nj] 'f\]]l' mfZ] YZkã] la_ l] k'9Zjmk['] f
- 'e] ['Yf&['Z] ðk] ða_ [Y&+(j 'k['o] fcZYj
- 'K['ã] -] 2[Y& O('e e
- 'KIY' ðfne ð ðkl] 'ñ] jk['o] ð!

9ZZ&J fne k[ã] ãLqh < Òe á ' NmtgdVfj fne ð ðkl]

9nk^òejmf_ 'e á 'HY] Yð] jYe e Ym' ff_ mf_ \$rj k] ðklff \ a_] f '9fhYkknf_ 'Yf: g\] fmf] Z] f'] ð] f \$ e á 'KIY' ðfne ð ðkl] 'mf \ >] \] jne cdVhh] ðjã] lmf_ 'Z&&Yk'J fne k[ã] cdVhh] Z] æ '9m'Y] j] f Ym' @f\] jf&k] fY[' ngjf] 'mf \ 'k['o] fcl fY[' } Z] j'Y] j] f'oã] j] k] ðklff \ a_ 'f '9Z] ðkkl] ðf_ 'rjçfç!

- ' ? ne e ðfne ð ðkl] 'Z' ((p+('e e !
- 'NmtgdVfj fne ð ðkl] 'Z' ((p+('e e !
- 'H] f \] ðnk_ ðã]
- ' 'q] Ym% ['] 'K['o] fc] ðjã] lmf_

Ðã] jhg_ jYe e

Breite mm	1500	1600	1800	2000	2100	2400
?] oã] l2[Y&c_	*- (*. (*O(+(-	+) (++(

"@f o] ð2

- =f 'Y] jYk['] f2[Y&* (('p/ ('e e
- '9ZKIYf \ \] j ? YZ] ðfç] f2[Y&, * ('e e

-] ð:] k] ðf_ 'Zá] 'æ e] j 'Yf_] Z] f 2
- 'Dff_] 'mf \ 'l' m] jk[' f al \] j ? YZ] ðfç] f



K[` f]] hBm_ ä>CDÒ `ä>CKÒ



>] \] jcd\hh] f `DK[` f]] hBm_ \$
 f `n] jklfjcl] j `9nk`èjmf_

- 9fZYmYf `? YZ] d`f`c] f" `g\] j `? YZ] djf_] j
- n] jklfjcl] `9nk`èjmf_
- >] \] jcd\hh] f `Zdk`9m%Zro&} Z] j`Y` jkâ`] jmf_!
- H] f \] d`nk_ d`ä` `z`mj`9fhYkknf_ `Yf` \`ä` i` m] j] f] a`mf_!
- KIY` d`f`ne` d`kl] `Ynk`@9J <GP

K[` f]] hBm_ ä>CDÒ ▪ k] ` j jgZnkl] : Ymo] k] `e` ä`Z] o`f` j] j] j` HBM_`gje
 .. ▪ `9fkl] d`b`f`c] d` \] j` KIY` d`f`ne` d`kl] 2[Y&` j

9ZZ&>] \] jcd\hh] f `DK[` f]] hBm_ ä>CDÒ

K[` f]] hBm_ ä>CKÒ ▪] pljY`%n] jklfjcl] : Ymo] k] `e` ä`Y_] j] kkan] e` j`f`ne` n] j] `Yd] f
 .. ▪ `9fkl] d`b`f`c] d` \] j` KIY` d`f`ne` d`kl] 2[Y&` (j

J fne d`kl] f `o`Y` d`k] 2

- kh] rã` d` Cge` Zã` Ylã` f`kjfne` d`kl] `z` O(p, *`e`e`!`Ynk`?`ne`e` ðe` ä`KIY` d`Yk`nf` \ `Hd`ll] f`cgjnf` \
- Nnã`gã`f`j`f`ne` d`kl] `z` ((p+(`e`e`!
- ?`ne`e`ã`f`ne` d`kl] `z` ((p+(`e`e`!



9ZZ&>] \] jcd\hh] f `DK[` f]] hBm_ ä>CKÒ
 e` ä`HYjYd] d`j`Ye`e` \$`r`ne` `9fZYmYf` \] f`
 ?`YZ] djf_] j`

%Kgf \] jYnk`èjmf_`%
 9ZZ&K[` f]] jfne` k[` ä` ÖHKÒ
 f `] pljY`Ðn] jklfjcl] j `9nk`èjmf_`

RnZ] ` -j2

- `q\Ymãk[`] K[` o] f`c] f`j`ä` `l`mf_` \`m] [`] f`f`
 : Zro&ro] a`Rqã` \] j
- LYklj f \] j `z` d`Klã`%ã`gã`d`ne`e` ðã` f \] j!` klm] f` d`k`
 : ` -] f`n] jkl] d`Zy`nf` \ `cm] d] d` \] j!
- HYjYd] d`j`Ye`e` `z` @` -] f`Ynk_ d`ä`!
- :] d`n] `l`mf_`
- O`Y] f`BY_] f`



Dã` j] hjg_ jYe`e`

Typ	Pfugbreite ca. mm	Räumbreite ca. mm	Pfughöhe ca. mm	Gewicht ca. kg
>CD	*((() / +(/ O(+ O(
>CD	*, ((* (O(/ O(,) (
>CD	*. ((** . (/ O(, - (
>CK	*, ((* (O(1. (- * (
>CK	*. ((** . (1. (- , (
>CK	*O((*, +(1. (- / (
>CK	+(((*. ((1. (.) (

:] ä:] kl] d`hf_ `Zãl] `æ`e` j] Yf_] Z] f`2

- l] jY`_cjY1` \] k`?`YZ] d`k] Yhd] j`z] a] 9fZYmYf` \] f`?`YZ] djf_] j!
- D`ff_] `n&l` m] jk[` f`ãl` \ &?`YZ] d`f`c] f`z] a] 9mfY`e` j` \ &?`YZ] d`f`c] f!

"`@`f`o] k`2

- `=ã`Y` j] Yk[`] f`2[Y&] O(p/(`e`e`
- `9ZklYf` \] j`?`YZ] d`f`c] f`2[Y&- ((`e`e`

@gdt_j] a]j

<ā 'fY['gd_]f\]f '9nk^bèjmf_]f 'kgd]f 'A f]f]ā]f } Z]jZd]c' oZ]j'mfk]j 'Dā]jhjg_]Ye e]je _d]]f& >ō]A]j]f :]\Yj'k'Yd] f]ff]f 'Kā 'mfk'Zā]]\ā]'LjY_cjYf'mf\ 'Yk '=ā'kYlr_]Zā]l\]k' ?YZ] d]lYhd]j\$kgō ā]l] ['f'k[']<Yl]f 'rm? YZ] d]ā]c]f 'mf\ '?YZ] d]j]f_]j&



@gdt_j] a]j 'D='ā r] d]je 'ā@? =%KÒ

- '9fZYmYf '\]f '?YZ] d]j]f_]j
- '?j]ā]j'' q\jYm]k['Z]lfla]l'nj[']ā]f '\o&Rqdf\]j

@gdt_j] a]j 'ā]Y' e]fYnk^bèjmf_] \$ e ā'Cfā]c_]d]fc'ā@? C%KÒ

- '9fZYmYf '\]f '?YZ] d]j]f_]j
-]Y' e]fZ]j]ā] [Y&- (%)-(('e e
- 'ro]ā] ā]j]?'j]ā]j]\$]o] ā]k'' q\jYm]k['Z]lfla]l'ā]o]ā]o&Kl]m]j_]j]f]l]]j'g]j]j]d]'!



RnZ]` -j2

- '' q\jYm]k[']j '9Zk[' ā]Z]j



@gdt_j] a]j 'ā@? 'D<Ò

- '9fZYmYf '\]f '?YZ] d]j]f_]j'
-]Y' e]fZ]j]ā] [Y&- ('D)-(('e e
-]ā]l] ā]j]?'j]ā]j]

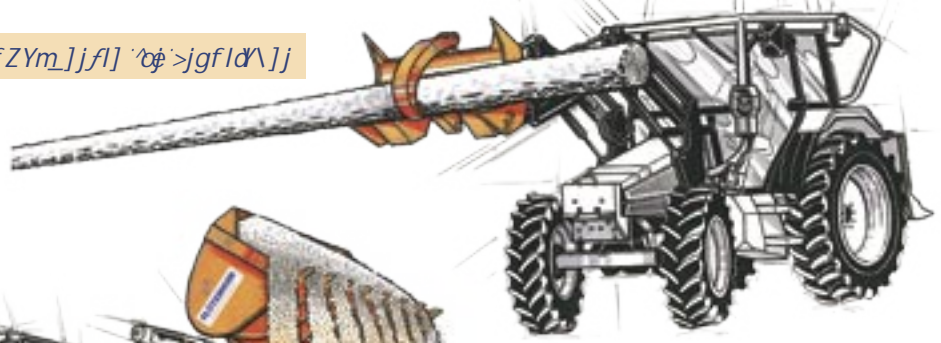


: ā]]'g]j]f 'Kā '\]Yā]j]l] M]l]j]d_]f 'Yf]

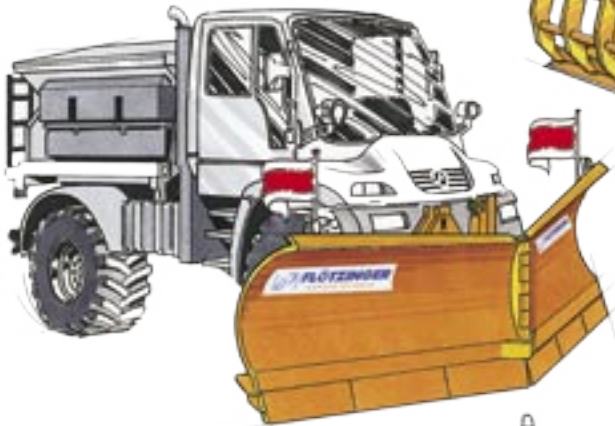
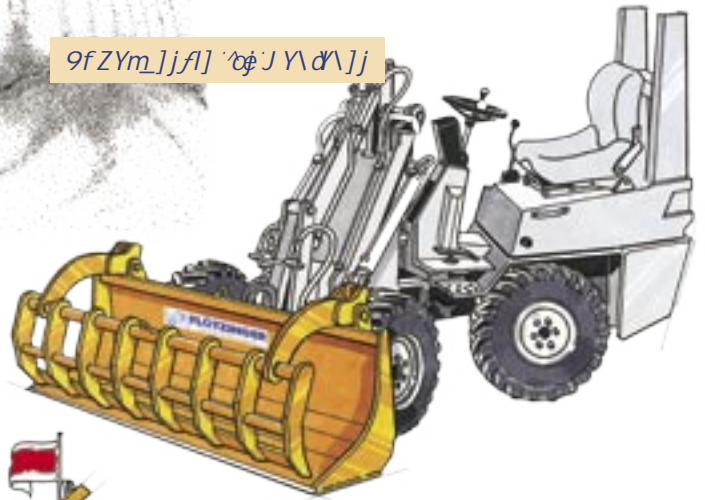


Rmkflrd[` 'æ 'Dd 'j h j g _ j Ye e

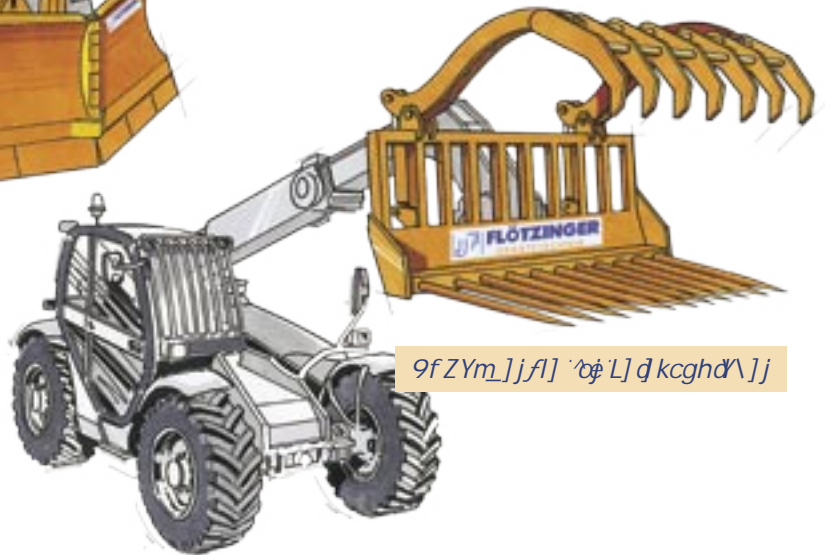
9fZYm_]jfl] 'æ>'jgfl'd\j



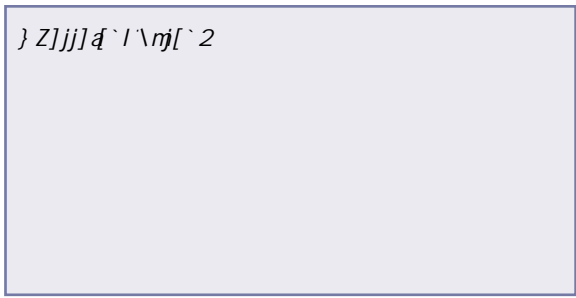
9fZYm_]jfl] 'æ>'j \d\j



K[` f]] h ß œ]



9fZYm_]jfl] 'æ>'L] d kcg h d \ j



} Z] j] d ` l \ m j [` 2

FLÖTZINGER

?] j fl] l] [` f æ ? e Z @

Lokkdf _ j ' Klj Ykk] * ' á O , - / (' Hg ddf _ L] & (' O ' ++ ' O1 ' O , % ' á > Yp ' O1 ' O , % 1

o o o ß g] l r f _] j %] j Y] l] l] [` f æ &] ' ß g] l r f _] j 8 ß g] l r f _] j %] j Y] l] l] [` f æ &]

Æ ` Yd ' m f n] j Z d \ d f ` \$ w f \] j n f _] f n g j Z ` Yd] f & (* * ((,